

95 mm

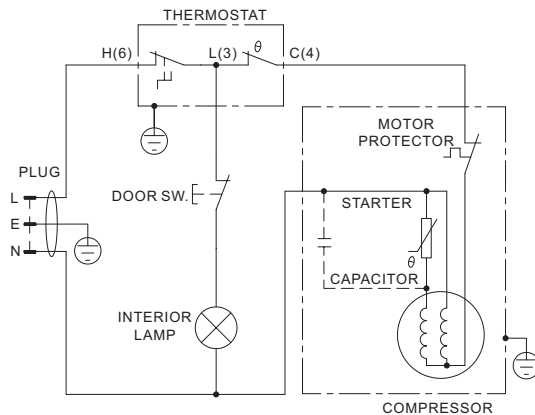
89 mm

125 mm

74 mm

45 mm

Réfrigérateur-congérateur



Fabriqué en RPC

S/N :YY-WW-935863-XXXXX

VALBERG

Référence VAL 2P 215 A+ BHC

Puissance ampoule 15W

Classe climatique N, ST

Classe d'isolation électrique I

Tension 220V-240V~

Fréquence 50Hz

Courant d'alimentation 0.6A

Capacité de denrées fraîches 170L

Capacité de denrées congelées 45L

Capacité de congélation 2.5kg/24h

Classe énergétique A+

Consommation électrique 233kWh/annu

Autonomie 12h

Gaz réfrigérant (charge) R600a(48g)

Agent moussant CYCLOPENTANE

Volume sonore 43dB

1533785