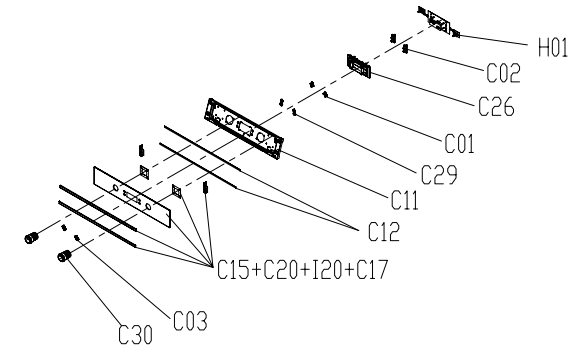


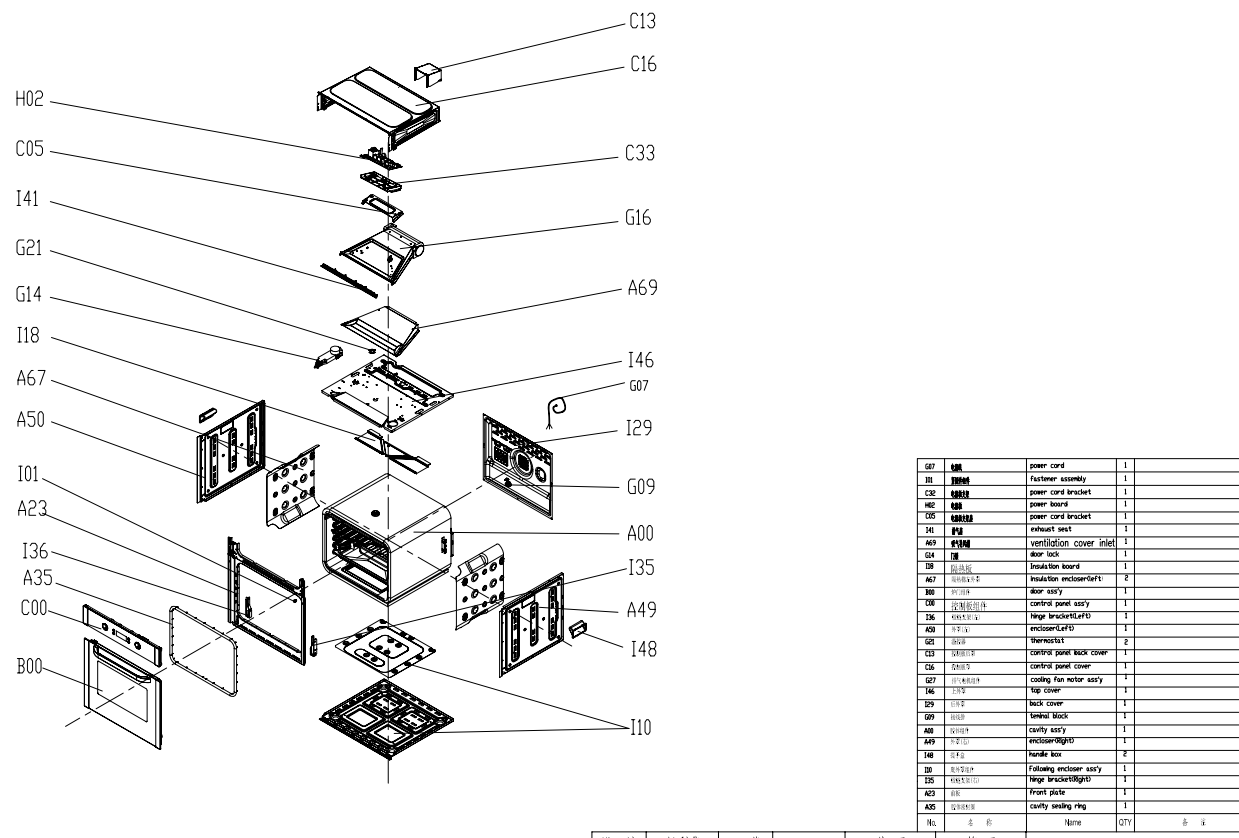
No.	名称	名称	数量	备注
A12	滤网	filter	1	
A61	金属加热罩盖	metal heating element cap	1	
A15	烤架	bake rack	1	
G20	温度传感器	temperature sensor	1	
I40	排气扇	exhaust fan	1	
G18	对流电机	convection motor	1	
I19	绝缘盖	insulation cover	1	
I26	背板绝缘	back insulation	1	
A32	腔体绝缘	cavity insulation	2	11988
A30	腔体	cavity	1	
A53	金属加热罩盖	metal heating element cover	1	
A62	金属加热罩盖	metal heating element	1	
A43	对流电机	convection motor	1	
A42	对流电机罩	convection motor cover	1	
G10	灯	lamp	1	

设计	日期	共 页	第 页	cavity ass'y 腔体组件 65EAE40111-A00
校对	日期	美的厨房电器		
工艺	日期	厨具公司		
批准	日期			



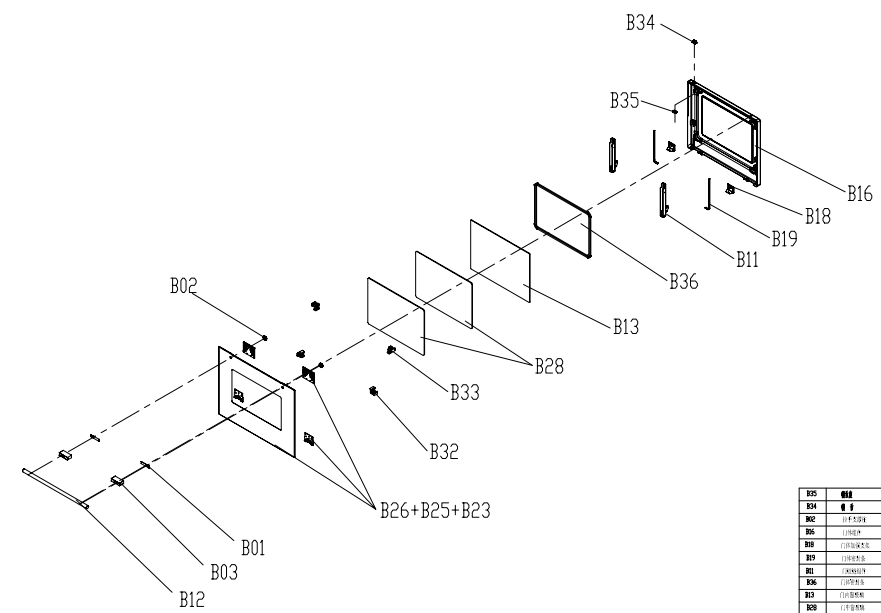
No.	名称	名称	数量	备注
H01	显示屏	display board	1	
C02	按钮支架	button bracket	2	
C26	显示屏支架	display bracket	1	
C01	按钮	button	4	
C29	旋钮	knob	4	
C11	控制面板支架	control panel holder	1	
C12	控制面板海绵	control panel sponge	2	
C15+C20+I20+C17	控制面板支架	control panel bracket	2	
C30	旋钮	knob	2	
C03	旋钮	knob	2	

设计	日期	共 页	第 页	control panel ass'y 控制面板组件 65EAE40111-C00
校对	日期	美的厨房电器		
工艺	日期	厨具公司		
批准	日期			



No.	名称	名称	数量	备注
G07	电源线	power cord	1	
I01	电源线支架	power cord bracket	1	
A23	电源线	power cord	1	
I36	电源线支架	power cord bracket	1	
A35	排气罩	exhaust vent	1	
C00	通风罩盖	ventilation cover inlet	1	
B00	门框	door frame	1	
C13	绝缘板	insulation board	1	
C16	绝缘板	insulation board	2	
C33	门框	door ass'y	1	
G16	控制面板支架	control panel ass'y	1	
A69	门框	door frame	1	
I46	门框	door frame	1	
G07	门框	door frame	1	
I29	门框	door frame	1	
G09	门框	door frame	1	
A00	门框	door frame	1	
I35	门框	door frame	1	
A49	门框	door frame	1	
I48	门框	door frame	1	
I10	门框	door frame	1	

设计	侯利华	日期	2013.9.10	共 4 页	第 1 页	door ass'y 炉门组件 65EAE40111-B00
校对	日期	美的厨房电器				
工艺	日期	厨具公司				
批准	日期					



No.	名称	名称	数量	备注
B02	门框	door lock holder	1	
B01	门框	door lock	1	
B12	门框	door lock	2	
B03	门框	door lock	1	
B32	门框	door lock	2	
B26+B25+B23	门框	door lock	2	
B33	门框	door lock	2	
B28	门框	door lock	2	
B13	门框	door lock	2	
B36	门框	door lock	2	
B11	门框	door lock	2	
B34	门框	door lock	2	
B35	门框	door lock	2	
B18	门框	door lock	2	
B19	门框	door lock	2	
B16	门框	door lock	2	

设计	日期	共 页	第 页	door ass'y 炉门组件 65EAE40111-B00
校对	日期	美的厨房电器		
工艺	日期	厨具公司		
批准	日期			